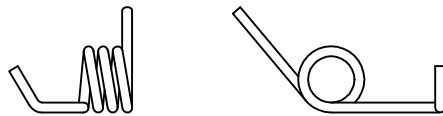
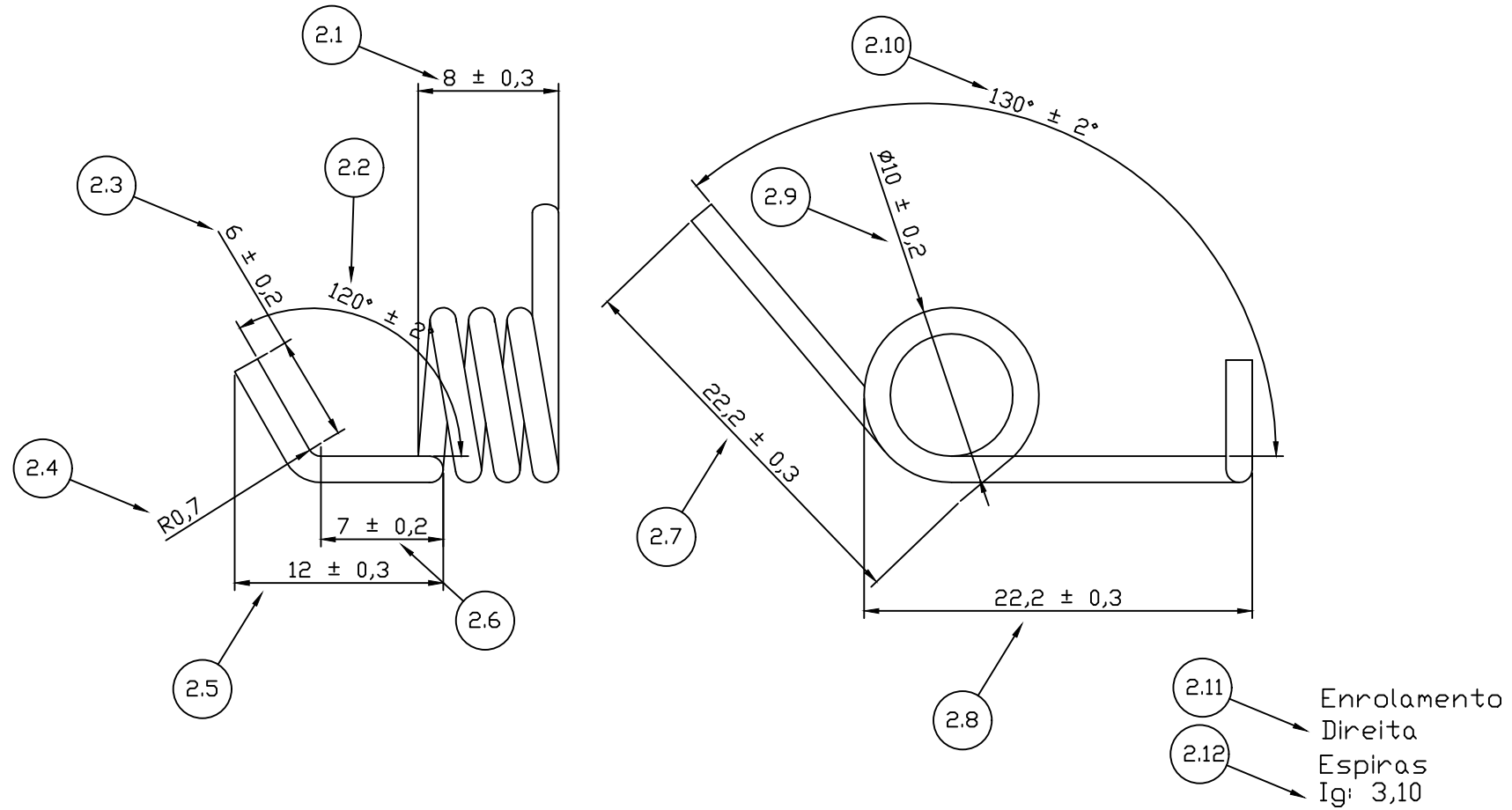


STOCK INDUSTRIAL LTDA



1.1

1.2

Item	Lista de Materiais	Quant.
01	Aço INDX AISI 302	
02	Diametro do fio 1,50mm	

Tratamentos:

Térmico: 3.1

Revenido a $350 \pm 10^\circ \text{ X } 20''$ (Mínimo)

Superficial: 3.2

Óleado

Código: 02573/0

Desenho: Wladimir Aprovado:

Data: 01/06/2016