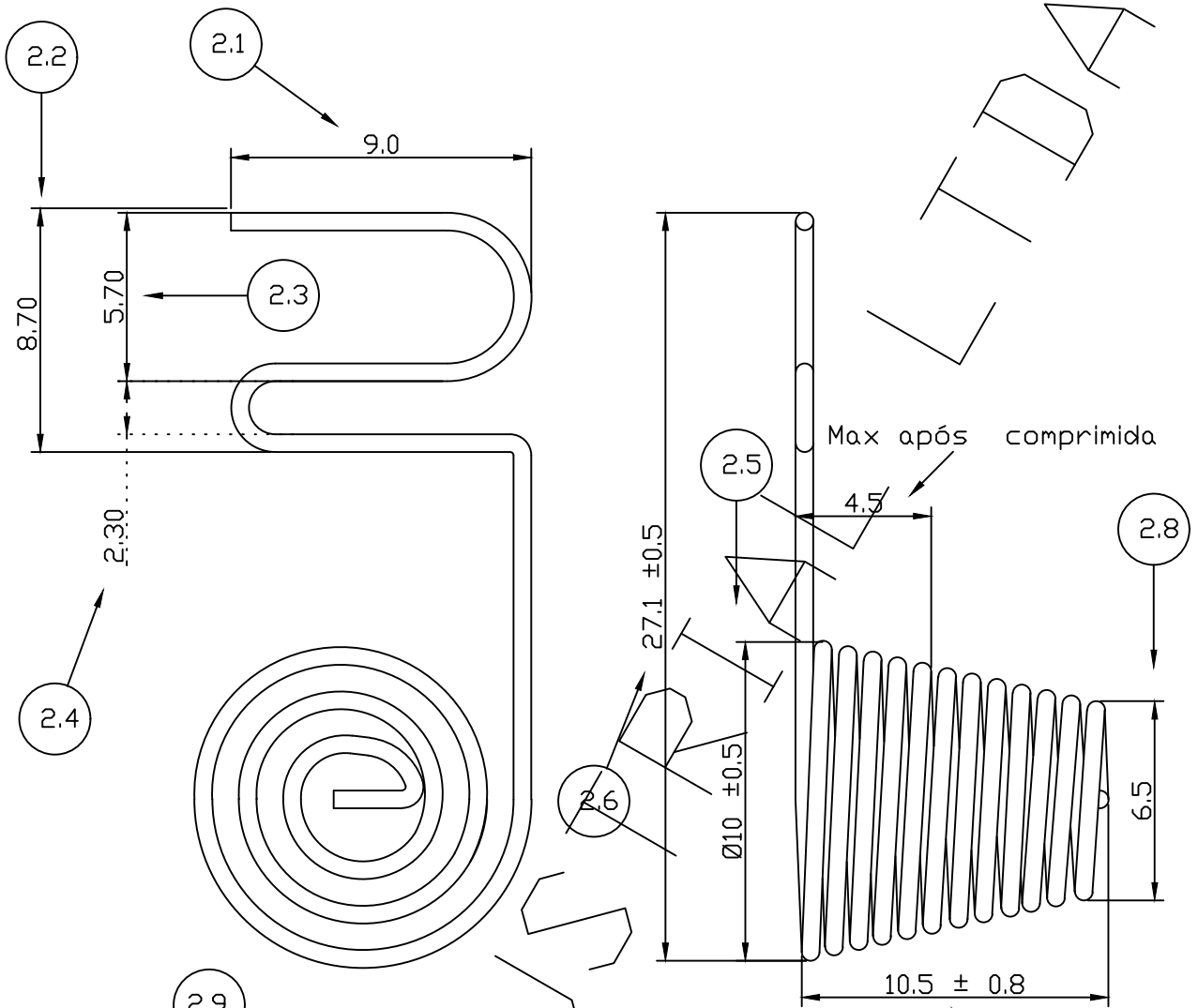


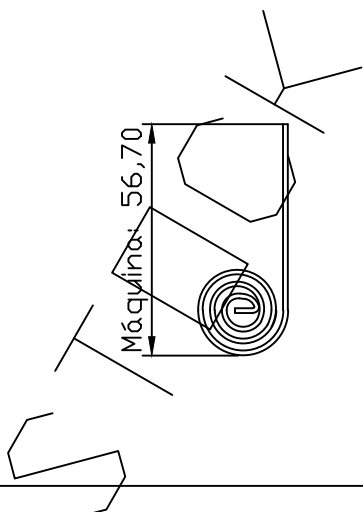
Mola de contato de pilha



- 2.9
 - 2.10 - Espíras totais - 5.00
 - 2.11 - Espíras ativas - 3.00
- Sentido de enrolamento : Esquerdo

Nota: Tolerancia geral: 0.20mm

(mm/Kg)



- 1.1
- 1.2 Material: DIN 17223 Classe B
- 1.3 Ø 0.70
- 1.4 Tratamentos superficiais:
- Base: Cobre eletrolítico mínimo 1µm
- Cobertura: Estanho eletrolítico mínimo 8µm