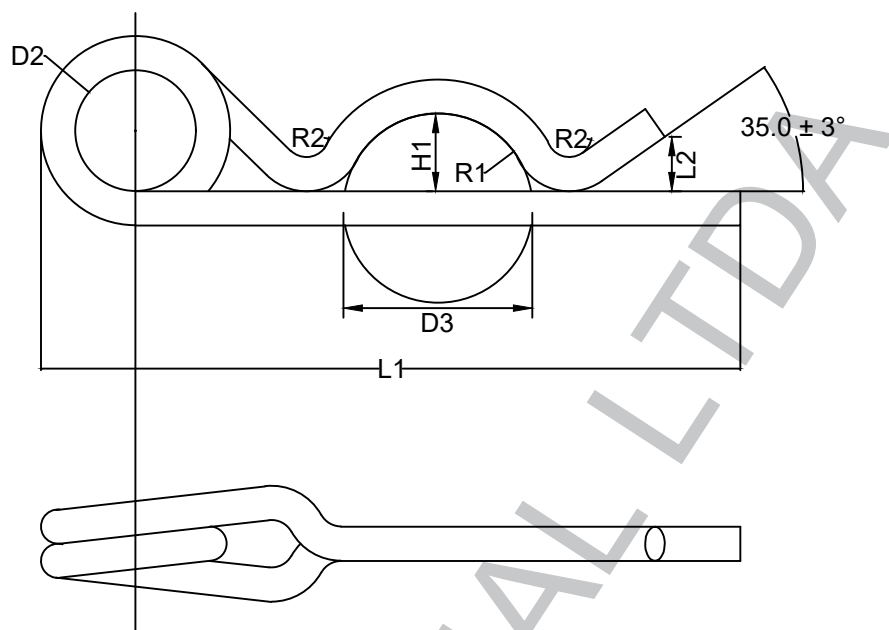


Presilha / Grampo R



Nota:

- Espiras totais - 1,75
- Sentido de enrolamento - Direito

D1	D2	D3	R1	R2	H1	L1	L2
2,25	20	9-11,2	5,6	4,0	2,5	54,25	5,5
2,8	20	11,2-14	7,0	5,0	3,0	60,8	7,0
3,6	20	14-20	10,0	6,5	4,5	77,6	10,0
4,5	25	20-26	13,0	8,0	7,0	97,0	12,5
5,6	25	26-34	17,0	10,0	9,0	115,1	16,0
6,3	30	34-45	22,5	11,5	12,5	146,3	21,0
7,0	30	45-56	28,0	12,5	17,5	172,0	25,5

Material: DIN 17223 Classe B
 Ø: D1 mm

Tratamentos:
 Térmico:

Revenir a 220°x 10° min. X 20'

Superficial:
 Zincado