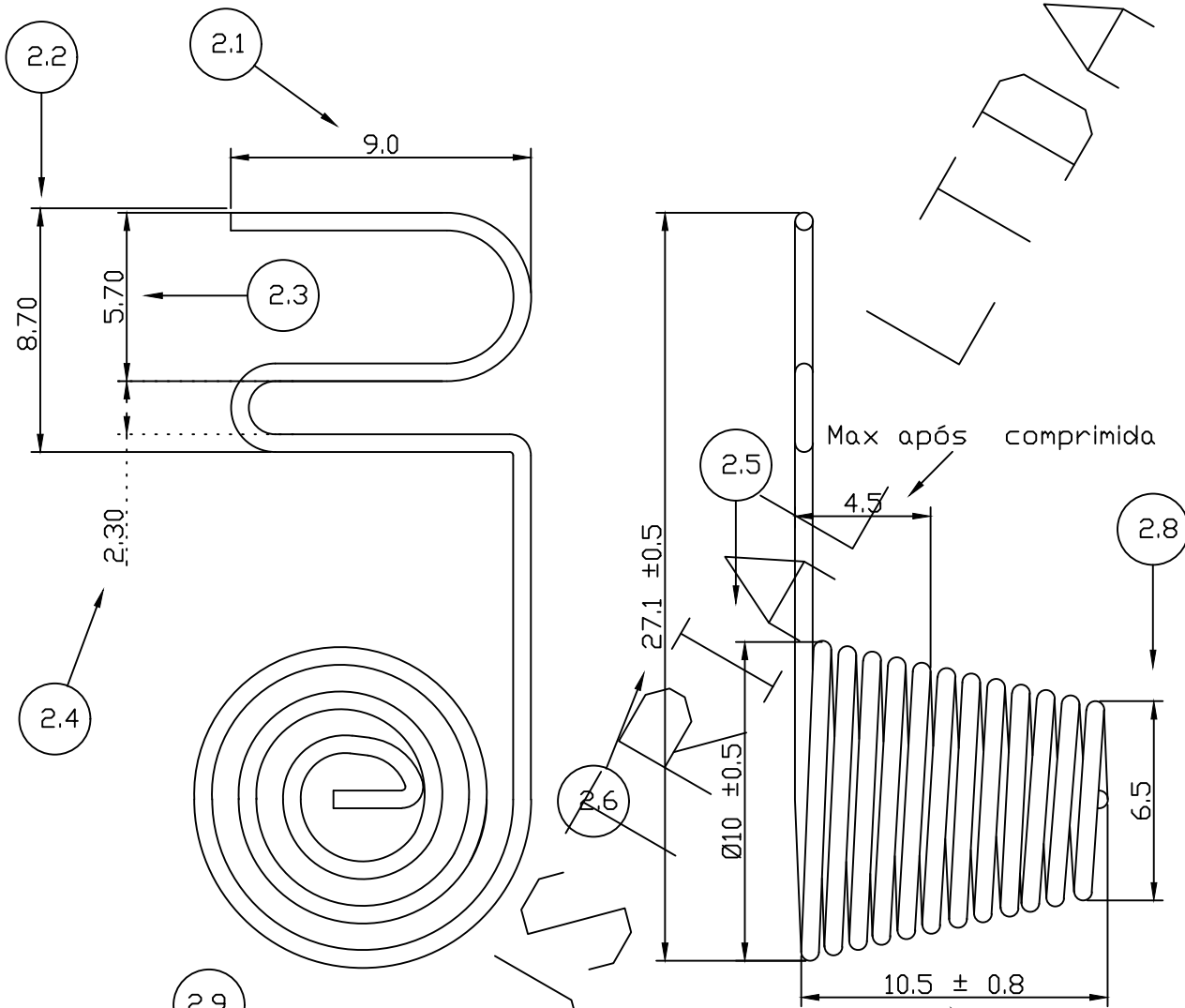
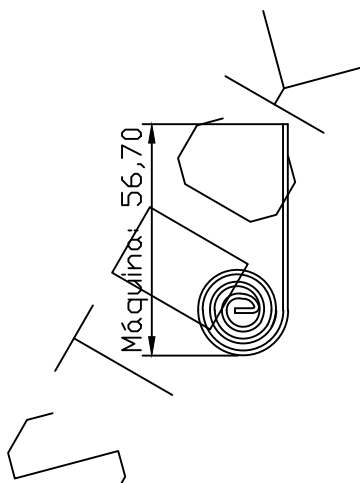


Mola de contato de pilha



- 2.9 - Espíras totais - 5.00
- 2.10 - Espíras ativas - 3.00
- 2.11 - Sentido de enrolamento : Esquerdo

Nota: Tolerancia geral: 0.20mm  
(mm/Kg)



- 1.1 Material: DIN 17223 Classe B
- 1.2  $\varnothing$  0.70
- 1.3 Tratamentos superficiais:
- 1.4 Base: Cobre eletrolítico mínimo  $1\mu$ m  
Cobertura: Estanho eletrolítico mínimo  $8\mu$ m