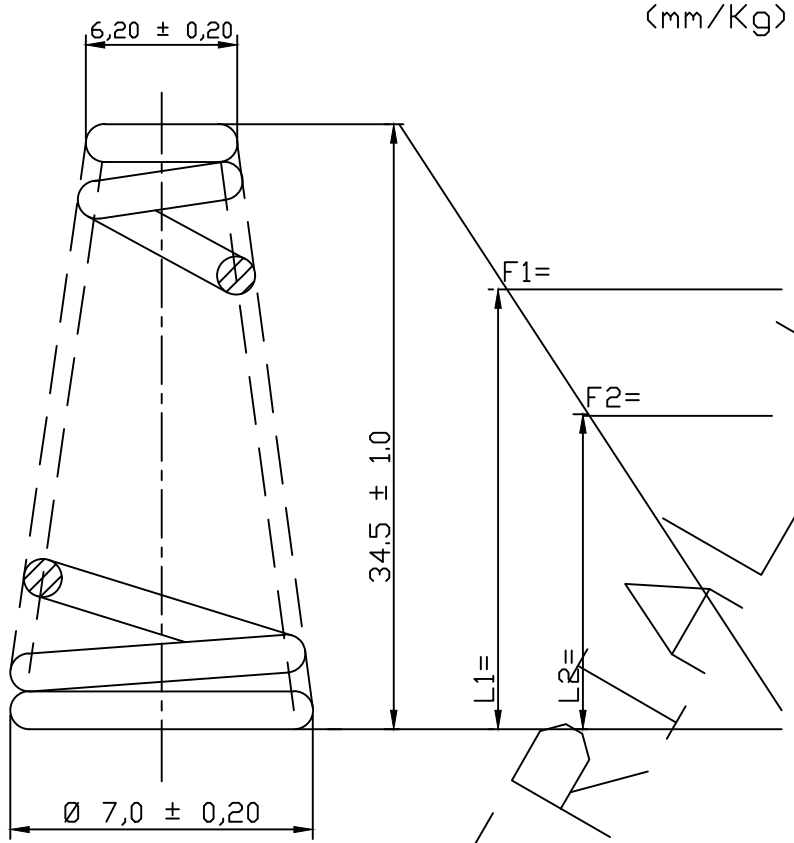


Mola de Compressão cônica com as extremidades encostadas



MATERIAL MP: INOX AISI 302 Ø: 0,35
ENROLAMENTO Direito
ESPIRAS if: 7,5 ig: 9,5
TRATAMENTO Térmico: Rev. 350±10° C X 20' Superficial:
Obs:

Ferramentas e processos usados

1	
2	
3	
4	
5	
6	
7	
8	