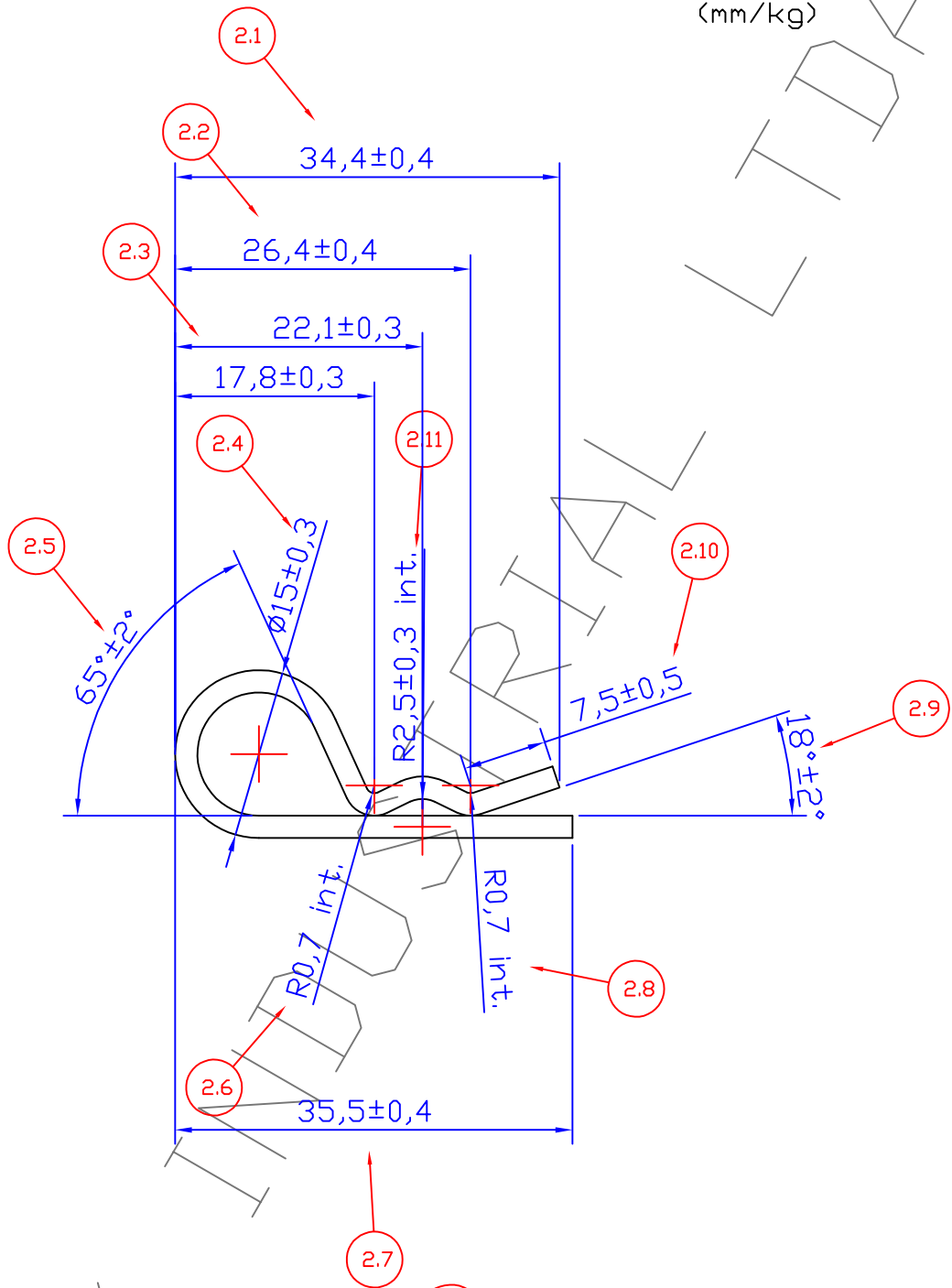


(mm/kg)



Material: INOX AISI 304 1/2 duro
 d 2,0
 Tratamentos:
 Térmico
 Revenir a 350±10C X 20'min
 Superficial:

Código: 03681/0

Desenho:
 Wladimir

Aprovado:

Data:
 15/04/2019