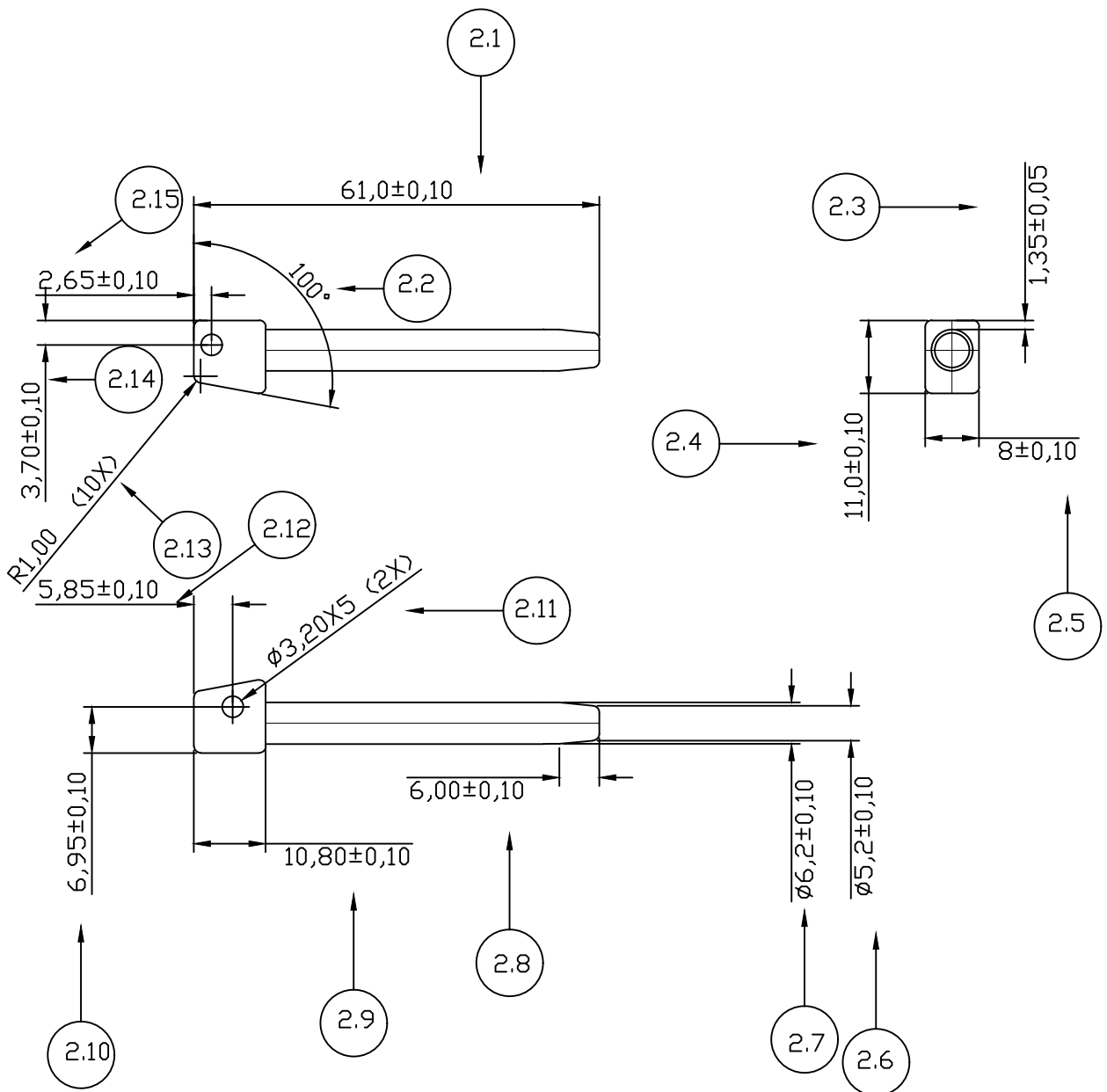


Material: 1020

Tratamentos:  
Térmico:

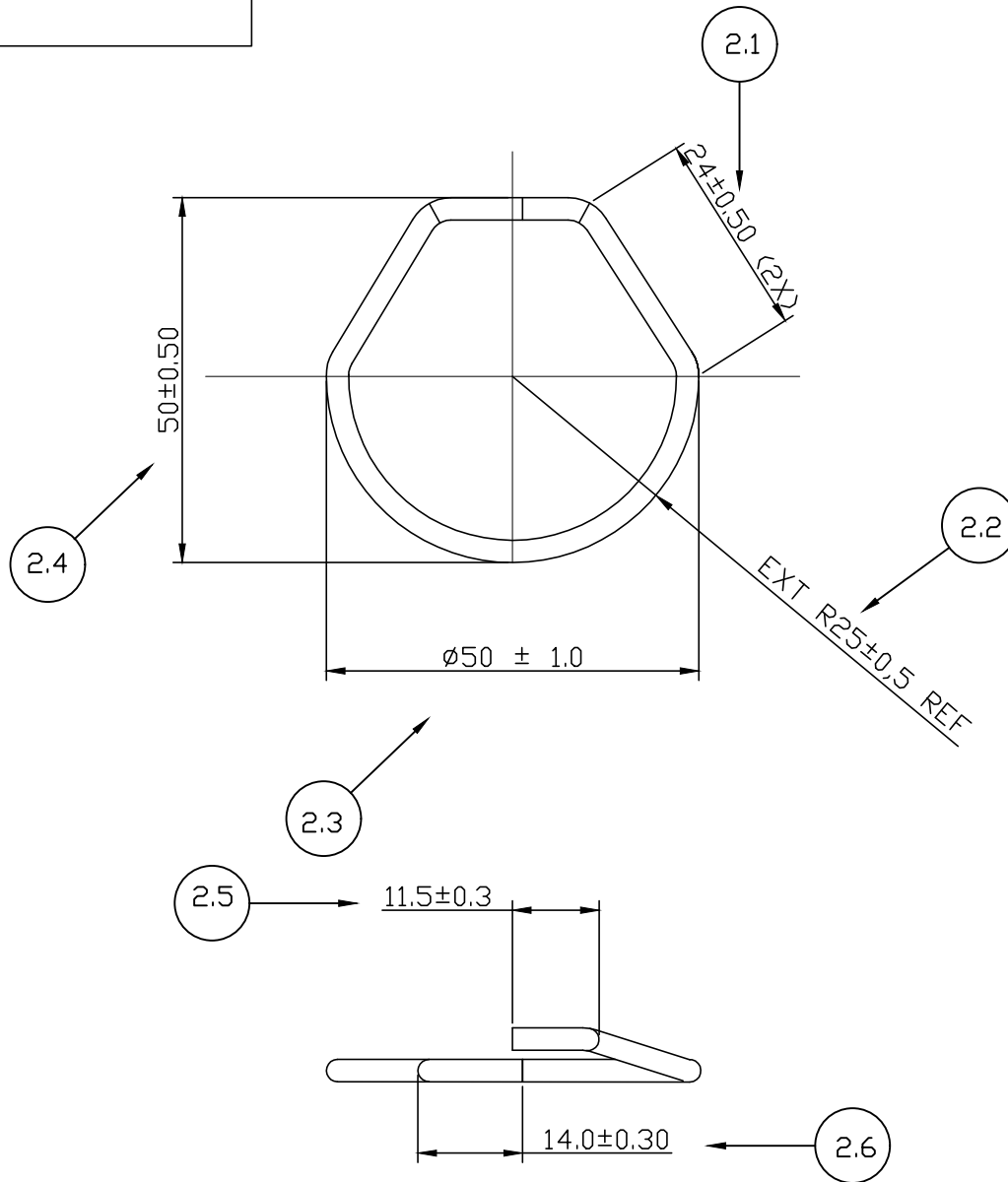
Superficial: Zinco Branco



Material: 1020

Tratamentos:  
Térmico:

Superficial: Zinco Branco



Nota  
MONTAGEM C/ COD 1273

Desenvolvimento 149,5mm

- 1.1
- 1.2
- 3.1

Material: DIN 17223  
DIAMETRO: 3.00MM

Tratamentos:  
Térmico:  
Revenir a  $220 \pm 10^\circ C$  x 20' Min.

Superficial: